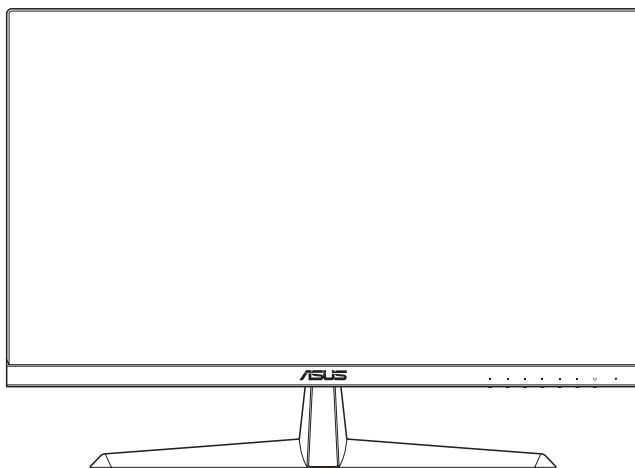


**ASUS**<sup>®</sup>

**VY249HF-serien**

**LCD-skärm**

*Användarhandbok*



**HDMI**<sup>™</sup>  
HIGH-DEFINITION MULTIMEDIA INTERFACE

Första upplagan

Juli 2023

**Copyright © 2023 ASUSTeK COMPUTER INC. Med ensamrätt.**

Ingen del av denna manual, inklusive de produkter och programvara som beskrivs i den, får återges, överföras, kopieras eller lagras i ett registreringsystem eller översättas till något språk i någon form eller med några medel, förutom dokumentationen som förvaras av köparen för säkerhetskopiering, utan uttryckligt skriftligt tillstånd från ASUSTeK Computer Inc. ("ASUS").

Produktgarantin eller servicen kommer inte att förlängas om: (1) produkten är reparerad, modifierad eller ändrad, såvida inte sådan reparation, modifiering eller ändring har godkänts skriftligen av ASUS, eller (2) serienumret för produkten är oläsligt eller saknas.

ASUS LEVERERAR DENNA MANUAL "I BEFINTLIGT SKICK" UTAN GARANTI AV NÅGOT SLAG, VARKEN UTTRYCKLIGA ELLER UNDERFÖRSTÅDDA, INKLUSIVE MEN INTE BEGRÄNSAT TILL UNDERFÖRSTÅDDA GARANTIER FÖR SÄLJBARHET ELLER LÄMPLIGHET FÖR ETT VISST SYFTE. UNDER INGA OMSTÄNDIGHETER SKA ASUS, DESS STYRELSELEDAMÖTER, CHEFER, ANSTÄLLDA ELLER AGENTER HÅLLAS ANSVARIGA FÖR INDIREKTA, SPECIELLA ELLER FÖLJDSKADESTÅND (INKLUSIVE SKADESTÅND FÖR FÖRLUST AV VINST, AFFÄRSVERKSAMHET, ANVÄNDNING ELLER DATA, AVBROTT I AFFÄRSVERKSAMHET OCH LIKNANDE) ÄVEN OM ASUS HAR INFORMERATS OM MÖJLIGHETEN ATT SÅDANA SKADESTÅND KAN UPPSTÅ SOM ETT RESULTAT AV DEFEKTER ELLER FEL I DENNA HANDBOK ELLER PRODUKT.

SPECIFIKATIONER OCH INFORMATION I DENNA MANUAL LÄMNAS ENDAST UT SOM INFORMATION OCH KAN ÄNDRAS NÄR SOM HELST UTAN FÖREGÅENDE MEDDELANDE OCH SKALL INTE TOLKAS SOM ETT ÅTAGANDE AV ASUS. ASUS ÅTAR SIG INGET ANSVAR ELLER SKYLDIGHET FÖR FEL ELLER ORIKTIGHETER SOM KAN FÖREKOMMA I DENNA HANDBOK, INKLUSIVE DE PRODUKTER OCH DEN MJUKVARA SOM BESKRIVS HÄRI.

Produkter och företagsnamn i denna manual kan vara registrerade varumärken eller varumärken som tillhör respektive företag och används enbart för identifiering eller förklaring och till ägarens fördel, utan intrångsavsikt.

# Innehåll

Meddelanden.....	iv
TCO-märkt .....	vi
Säkerhetsinformation.....	vii
Underhåll och rengöring.....	viii
Återtagningstjänster.....	ix
Produktinformation för EU:s energimärkning .....	ix

## Kapitel 1: Produktintroduktion

1.1	Välkommen!.....	1-1
1.2	Förpackningens innehåll.....	1-1
1.3	Introduktion till skärmen .....	1-2
1.3.1	Frontvy .....	1-2
1.3.2	Baksida .....	1-3

## Kapitel 2: Inställning

2.1	Montering av bildskärmsarmen/basen.....	2-1
2.2	Justera bildskärmen .....	2-2
2.3	Ta bort basen (för VESA-väggmontering) .....	2-3
2.4	Anslutning av kablarna.....	2-4
2.5	Slå på skärmen.....	2-4

## Kapitel 3: Allmänna instruktioner

3.1	Skärmmeny (OSD).....	3-1
3.1.1	Hur man konfigurerar om .....	3-1
3.1.2	Introduktion till funktioner i skärmmeny.....	3-2
3.2	Specifikationer .....	3-10
3.3	Produktmått.....	3-12
3.4	Felsökning (FAQ).....	3-13
3.5	Driftläge som stöds för HDMI-signal.....	3-14

# Meddelanden

## Meddelande från Federal Communications Commission

Denna enhet uppfyller del 15 av FCC-reglerna. Användning får ske under följande två villkor:

- Enheten får inte orsaka skadliga störningar och
- Denna enhet måste acceptera alla mottagna störningar, inklusive störningar som kan orsaka oönskade funktioner.

Denna utrustning har testats och befunnits överensstämma med gränserna för en digital enhet av Klass B, enligt del 15 av FCC-reglerna. Dessa begränsningar är utformade för att ge ett rimligt skydd mot skadliga störningar i en heminstallation. Denna utrustning genererar, använder och kan utstråla radiofrekvent energi och om den inte installeras och används i enlighet med instruktionerna, kan den orsaka störningar för radiokommunikation. Det finns dock ingen garanti för att störningar inte uppstår i en viss installation. Om denna utrustning orsakar skadliga störningar på radio- eller TV-mottagningen, vilket kan fastställas genom att utrustningen stängs av och slås på, uppmanas användaren att försöka korrigera störningen genom en eller flera av följande åtgärder:

- Rikta om eller flytta mottagarantennen.
- Öka avståndet mellan utrustningen och mottagaren.
- Anslut utrustningen till ett eluttag på en annan krets än den som mottagaren är ansluten till.
- Rådfråga återförsäljaren eller en erfaren radio/TV-tekniker för hjälp.



---

Användning av skärmade kablar för anslutning av skärmen till grafikkortet krävs för att säkerställa att FCC-föreskrifterna följs. Ändringar eller modifieringar på denna enhet som inte uttryckligen godkänts av den som ansvarar för överensstämmelse kan upphäva användarens behörighet att använda denna utrustning.

---

## Produkt som uppfyller ENERGY STAR



ENERGY STAR är ett gemensamt program för den amerikanska miljöskyddsbyrån och det amerikanska energidepartementet som hjälper oss alla att spara pengar och skydda miljön genom energieffektiva produkter och metoder.

Alla ASUS-produkter med ENERGY STAR-logotypen uppfyller ENERGY STAR-standarden och strömhanteringsfunktionen är som standard aktiverad. Skärmen och datorn ställs automatiskt in i viloläge efter 10 och 30 minuters inaktivitet från användaren. För att väcka datorn klickar du på musen eller trycker på valfri knapp på tangentbordet. Gå till <http://www.energystar.gov/powermanagement> för detaljerad information om strömhantering och dess fördelar för miljön. Besök gärna <http://www.energystar.gov> för detaljerad information om det gemensamma programmet ENERGY STAR.



OBS! Energy Star stöds INTE på FreeDOS och Linux-baserade operativsystem.

---

Denna produkt har en funktion för energihantering. Vid utebliven signalinmatning efter 10 sekunder går produkten automatiskt i viloläge/vänteläge.

### **Meddelande från kanadensiska kommunikationsdepartementet**

Denna digitala apparat överstiger inte Klass B-gränsvärden för utsläpp av radiobrus från digitala apparater som fastställts i bestämmelserna gällande radiostörningar från kanadensiska kommunikationsdepartementet.

Denna digitala klass B-apparat överensstämmer med direktiv Canadian ICES-003.

Denna digitala apparat av klass B uppfyller alla krav i de kanadensiska förordningarna om interferensutrustning.

Cet appareil numérique de la classe B respecte toutes les exigences du Règlement sur le matériel brouiller du Canada.

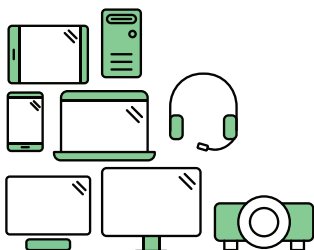


# TCO-märkt

En tredjepartscertifiering enligt ISO 14024



Toward sustainable IT products



## Säg hej till en mer hållbar produkt

IT-produkter är förknippade med ett brett utbud av hållbarhetsrisker under hela deras livscykel. Brott mot mänskliga rättigheter är vanliga i fabrikena. Skadliga ämnen används både i produkter och under tillverkningen. Produkter kan ofta ha en kort livslängd på grund av dålig ergonomi, låg kvalitet och när de inte kan repareras eller uppgraderas.

**Denna produkt är ett bättre val.** Den uppfyller alla kriterier i TCO-märkningen, världens mest omfattande hållbarhetscertifiering för IT-produkter. Tack för att du gör ett ansvarsfullt produktval som hjälper till att driva framsteg mot en mer hållbar framtid!

Kriterier i TCO-märkning har ett livscykelperspektiv och balanserar miljöansvar och socialt ansvar. Överensstämmelse verifieras av oberoende och godkända verifierare som är specialiserade på IT-produkter, socialt ansvar eller andra hållbarhetsfrågor. Verifiering görs både före och efter att certifikatet har utfärdats och täcker hela giltighetsperioden. Processen inkluderar också att säkerställa att korrigerande åtgärder genomförs i alla fall av fabriksavvikelser. Och sist men inte minst, för att se till att certifieringen och den oberoende verifieringen är korrekta, granskas både TCO-märkningen och verifierare regelbundet.

### Vill du veta mer?

Läs information om TCO-märkningen, fullständiga kriteriedokument, nyheter och uppdateringar på [tccertified.com](https://tccertified.com). På webbplatsen hittar du också vår Product Finder, som presenterar en komplett sökbar lista över certifierade produkter.

## Säkerhetsinformation

- Innan skärmen installeras läs noga igenom all dokumentation som medföljde förpackningen.
- Förebygg brand eller elstötar genom att inte utsätta skärmen för regn eller väta.
- Försök inte att öppna skärmhöljet. De farliga spänningarna inuti skärmen kan orsaka allvarliga personskador.
- Om strömförsörjningen är trasig, försök inte att reparera den själv. Kontakta en behörig servicetekniker eller din återförsäljare.
- Innan du använder produkten, kontrollera att alla kablar är korrekt anslutna och att strömkablarna inte är skadade. Om du upptäcker någon skada, kontakta omedelbart din återförsäljare.
- Fack och öppningar på baksidan eller ovansidan av höljet är avsedda för ventilation. Blockera inte dessa fack. Placera aldrig produkten i närheten av eller över ett värmeelement eller en värmekälla, om inte en lämplig ventilation tillhandahålls.
- Den bör endast användas ansluten till den sorts strömkälla som anges på etiketten. Om du är osäker på vilken typ av strömförsörjning du har i hemmet, rådfråga din återförsäljare eller ditt elbolag.
- Använd en lämplig strömkontakt som överensstämmer med ditt standarden för ditt lokala elnät.
- Överbelasta inte förgreningsdosor och förlängningssladdar. Överbelastning kan orsaka brand eller elektriska stötter.
- Undvik att utsätta produkten för damm, fukt och extrema temperaturer. Placera inte skärmen på platser där den kan bli våt. Placera skärmen på en stabil yta.
- Koppla ur enheten vid åskväder eller om den inte ska användas under en längre tid. Detta skyddar den från skada orsakad av spänningssprång.
- Tryck aldrig in föremål eller spill vätska i öppningarna på skärmens hölje.
- För att garantera tillfredsställande funktioner, använd endast bildskärmen med UL-märkta datorer med lämpligt konfigurerade uttag märkta 100-240V AC.
- Om du får tekniska problem med bildskärmen, kontakta en kvalificerad servicetekniker eller återförsäljaren.
- Justering av volymkontrollen såväl som utjämnaren till andra inställningar än mittläget kan öka utgångsspänningen för hörlurar och öronsnäckor och därmed ljudtrycksnivån.
- Se till att ansluta nätkabeln till ett uttag med jordanslutning.
- Den medföljande nätadaptorn och/eller nätkabeln är endast avsedda att användas med produkten. Får inte användas tillsammans med andra produkter.



Denna symbol med den överkorsade soptunnan anger att produkten (elektrisk, elektronisk utrustning och knappcells batteri med kvicksilver) inte ska placeras i kommunalt avfall. Kontrollera lokala föreskrifter för bortskaffande av elektroniska produkter.

## AEEE yönetmeliğine uygundur

## Underhåll och rengöring

- Innan du lyfter eller flyttar på skärmen är det bäst att först koppla ifrån kablar och nätsladd. Använd korrekt lyftteknik vid placering av skärmen. När du lyfter eller bär skärmen, håll i dess kanter. Lyft inte skärmen via stativet eller kabeln.
- Rengöring. Stäng av projektorn och dra ur nätsladden. Rengör skärmytan med en dammfri, mjuk trasa. Svåra fläckar kan tas bort med en tygduk som är fuktad med ett mildt rengöringsmedel.
- Undvik att använda ett rengöringsmedel som innehåller alkohol eller aceton. Använd rengöringsmedel avsedda för användning på LCD-skärmar. Spruta aldrig rengöringsmedel direkt på skärmen eftersom det kan droppa in i skärmen och orsaka elektriska stötar.

### Följande symptom är normal för skärmen:

- Du kan se en aningen ojämn ljusstyrka på skärmen beroende på det skrivbordsmönster som du använder.
- När samma bild visas i flera timmar kan en efterbild av föregående skärm visas efter att du har ändrat bild. Skärmen återhämtar sig långsamt eller så kan du stänga av skärmen i flera timmar.
- När skärmen blir svart eller blinkar, eller inte fungerar längre, kontakta din återförsäljare eller serviceverkstad för att åtgärda det. Försök inte reparera skärmen själv!

### Normer som används i denna manual



**WARNING!** Information för att förhindra skador på dig själv när du försöker utföra en åtgärd.



**FÖRSIKTIGHET!** Information för att förhindra skador på komponenter när du försöker utföra en åtgärd.



**VIKTIGT!** Information som du **MÅSTE** följa för att slutföra en åtgärd.



**OBS!** Tips och ytterligare information för att hjälpa dig att slutföra en åtgärd.



## Vart man hittar mer information

Se följande källor för ytterligare information och för produkt- och programuppdateringar.

1. **ASUS webbplatser**  
ASUS webbplatser ger uppdaterad information över hela världen för ASUS hårdvaru- och programprodukter. Se <http://www.asus.com>
2. **Ytterligare dokumentation**  
Produktförpackningen kan innehålla ytterligare dokumentation som lagts till av din återförsäljare. Dessa dokument är inte en del av den vanliga förpackningen.
3. **Gällande filmer**  
[https://www.asus.com/Microsite/display/eye\\_care\\_technology/](https://www.asus.com/Microsite/display/eye_care_technology/)

## Återtagningstjänster

ASUS återvinnings- och återtagningsprogram kommer från vårt åtagande mot de högsta normerna för att skydda vår miljö. Vi tror på att tillhandahålla lösningar för våra kunder så att de kan ta ansvar för återvinning av våra produkter, batterier och andra komponenter samt förpackningsmaterial.

Gå till <http://csr.asus.com/english/Takeback.htm> för information om återvinning i en annan region.

## Produktinformation för EU:s energimärkning



VY249HF



VY249HF-W

## 1.1 Välkommen!

Tack för att du köpt ASUS® LCD-skärm!

Den senaste bredbilds LCD-skärmen från ASUS ger en bredare, ljusare och kristallklar bildskärm, plus en mängd funktioner som förbättrar din upplevelse.

Med dessa funktioner kan du njuta av bekvämligheten och den härliga visuella upplevelsen som skärmen ger dig!

## 1.2 Förpackningens innehåll

Kontrollera att förpackningen innehåller följande objekt:

- ✓ LCD-bildskärm
- ✓ Bildskärmsarm
- ✓ Bildskärmsfot
- ✓ Snabbstartsguide
- ✓ Garantisedel
- ✓ Strömkabel
- ✓ HDMI-kabel
- ✓ L-formad skruvmejsel (tillval)
- ✓ 4 skruvar



---

Om något av ovanstående objekt är skadat eller saknas, kontakta din återförsäljare omedelbart.

---



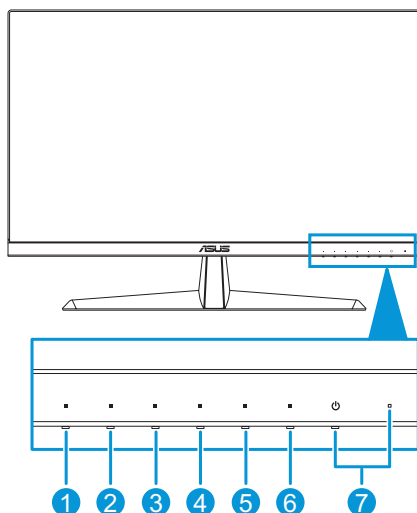
---

Om du behöver byta ut nätsladden eller anslutningskabeln kontaktar du ASUS kundtjänst.




---

## 1.3 Introduktion till skärmen

### 1.3.1 Frontvvy

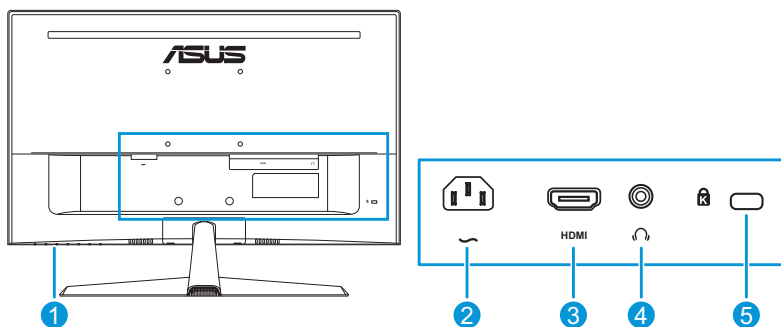


- ☰ Meny-knapp:
  - Tryck på den här knappen för att visa OSD-menyn.
  - Öppnar skärmmenyn.
  - Växlar funktionen Knapplös mellan på och av med en lång tryckning i 5 sekunder.
- 💡 Kortkommando 1:
  - Tryck på den här knappen för att visa OSD-menyn.
  - Default (Standard): Snabbknapp för blåljusfilter.
  - Om du vill ändra snabbknappsfunktionen går du till menyn Shortcut (Snabbknapp) > Shortcut 1 (Snabbknapp 1).
- ☀ Kortkommando 2:
  - Tryck på den här knappen för att visa OSD-menyn.
  - Default (Standard): Snabbknapp för ljusstyrka
  - Om du vill ändra snabbknappsfunktionen går du till menyn Shortcut (Snabbknapp) > Shortcut 2 (Snabbknapp 2).
- 🗪 QuickFit-knapp:
  - Tryck på den här knappen för att visa OSD-menyn.
  - Detta är ett snabbkommando som aktiverar QuickFit-funktionen för inriktning.

5.  Knapp för energibesparing:
  - Tryck på den här knappen för att visa OSD-meny.
  - Slår på och av energisparläget.
6.  Avsluta-knapp:
  - Tryck på den här knappen för att visa OSD-meny.
  - Lämnar OSD-meny.
7.  Strömbrytare/strömindikator:
  - Startar/stänger av bildskärmen.
  - Färgdefinitionerna för strömindikatorlampan anges i tabellen nedan.

Status	Beskrivning
Vit	PÅ
Gul	Standbyläge
Av	Av

### 1.3.2 Baksida



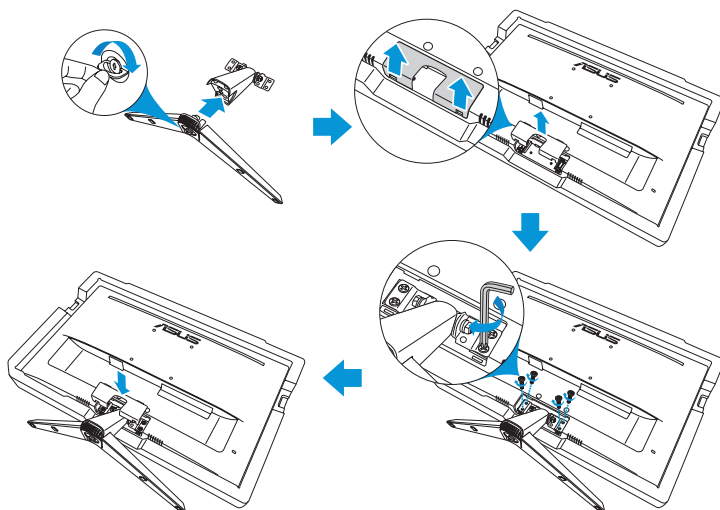
1. **Kontrollknappar.**
2. **AC-IN-port.** Denna ingång ansluter strömsladden.
3. **HDMI-port.** Detta uttag är till för anslutning av en HDMI-kompatibel enhet.
4. **Uttag för hörlurar.** Denna port är endast tillgänglig när en HDMI-kabel är ansluten.
5. **Plats för Kensington-lås.**



## 2.1 Montering av bildskärmsarmen/basen

Sätta ihop bildskärmsfoten:

1. Placera bildskärmen försiktigt på EPS-skummet, med skärmen vänd nedåt.
2. Sätt fast foten på armen.
3. Lyft skruvringen och vrid den medurs för att säkra basen.
4. Ta bort kåpan.
5. Placera stativets armlid på dess plats på skärmens baksida. Använd sedan den L-formade skruvmejseln för att säkra den med fyra skruvar.
6. Installera stativskyddet på baksidan av skärmen.



Storlek stativskruv: M6 x 12mm.



Gångjärnets skruvstorlek: M4 x 10mm.

## 2.2 Justera bildskärmen

- För optimal visning rekommenderar vi att du tittar på hela skärmytan och sedan justerar vinkeln till den vinkel du finner bekvämast.
- Håll i ställningen för att förhindra att skärmen faller när du ändrar vinkeln.
- Den rekommenderade inställningsvinkeln är + 22° till -5°.



---

Det är normalt att skärmen skakar lätt medan du ändrar betraktningvinkeln.

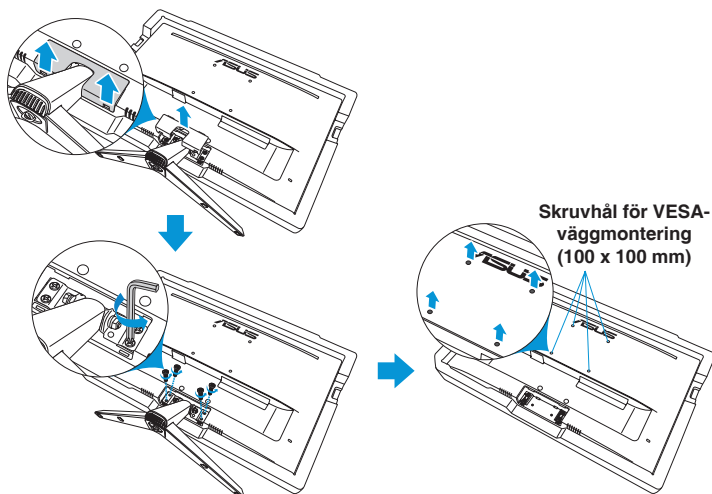
---

## 2.3 Ta bort basen (för VESA-väggmontering)

Den avskiljbara armen för denna skärm är speciellt konstruerad för VESA väggmontering.

För att ta loss armen/basen:

1. Koppla ifrån nätsladd och signalkablar. Placera bildskärmen försiktigt på EPS-skummet, med skärmen vänd nedåt.
2. Ta bort kåpan.
3. Använd den L-formade skruvmejseln för att ta bort de fyra skruvarna. Ta sedan bort stativet.
4. Ta bort de fyra gummikuddarna. Rikta sedan in och montera väggmonteringsfästet på baksidan av bildskärmen.



- Vi rekommenderar att du täcker bordsytan med ett mjukt tyg för att undvika att bildskärmen skadas.
- Håll i basen medan skruven tas bort.

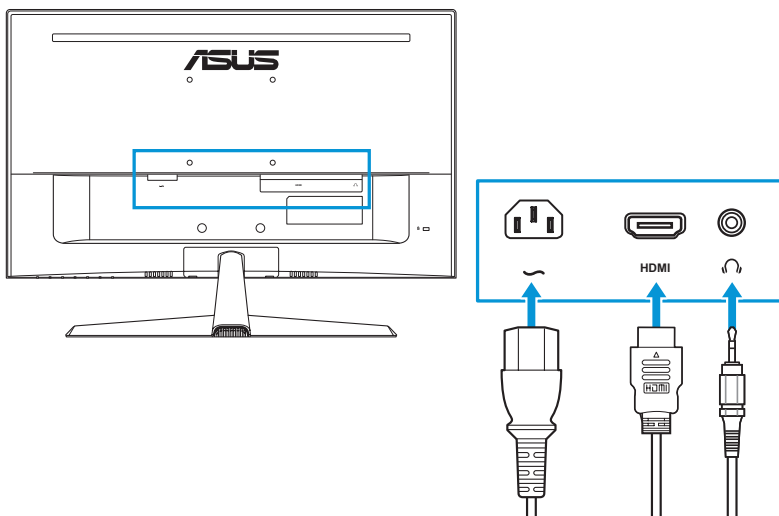


- VESA väggmonteringssetsen (100 x 100 mm) inhandlas separat.
- Endast för användning med UL-märkt väggmonteringssets med minsta viktbelastning på 22,7kg (skruvstorlek: M4 x 10 mm).



## 2.4 Anslutning av kablarna

Anslut kablarna enligt följande instruktioner:




- **Anslutning av strömsladden:** Anslut ena änden av strömsladden till skärmens strömingång och den andra änden till strömuttaget.
- **Anslutning av HDMI-kabeln:**
  - a. Anslut ena änden av HDMI-kabeln till bildskärmens HDMI-port.
  - b. Anslut den andra änden av HDMI-kabeln till datorns HDMI-port.
- **Använda hörlurarna:** Anslut änden med kontakten till skärmens hörlursuttag när en HDMI-signal matas ut.



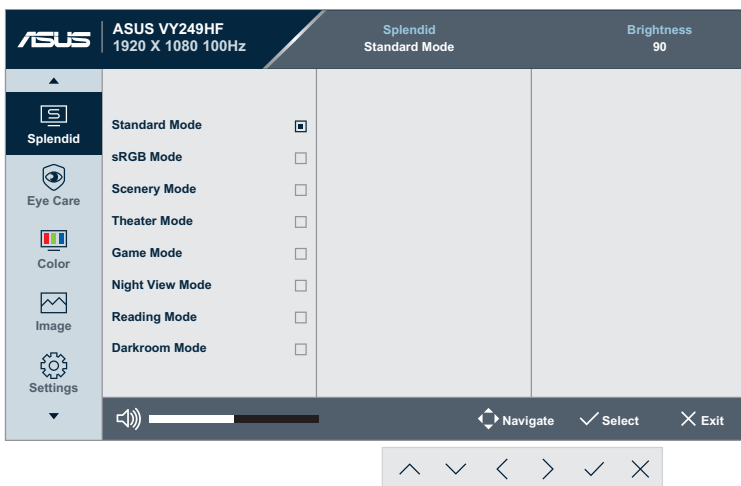
Om du behöver byta ut nätsladden eller anslutningskabeln kontaktar du ASUS kundtjänst.

## 2.5 Slå på skärmen

Tryck på strömbrytaren . Se sida 1-3 för att se var strömknappen är placerad. Strömindikatorn lyser vitt för att visa att skärmen är PÅ.

## 3.1 Skärmmeny (OSD)

### 3.1.1 Hur man konfigurerar om

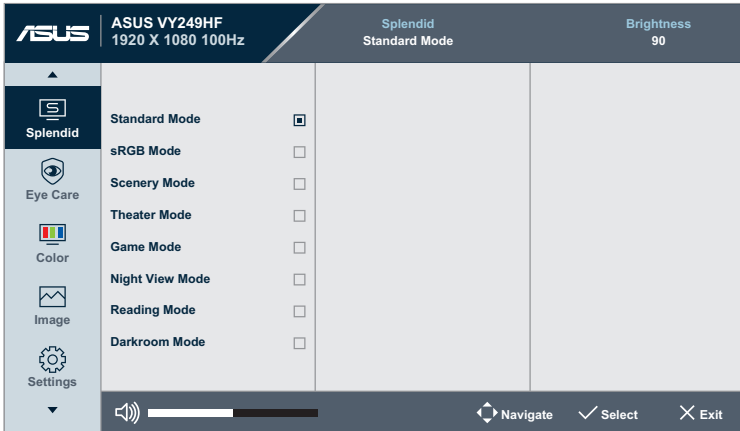


1. Tryck på valfri knapp (utom strömbrytaren) för att visa OSD-meny.
2. Tryck på ☰ menyknappen för att aktivera OSD-meny.
3. Tryck på de knappar som visas på skärmen för att navigera genom funktionerna. Markera önskad funktion och tryck på ✓ för att aktivera den. Om det finns en delmeny för den valda funktionen, tryck på ^ eller v en gång till för att bläddra igenom delmenyns funktioner. Markera önskad funktion i undermenyn och tryck på ✓ för att aktivera den.
4. Tryck på ^ och v för att ändra inställningarna för den valda funktionen.
5. För att avsluta och spara OSD-meny trycker du på X upprepade gånger tills OSD-meny försvinner. För att justera andra funktioner, upprepa steg 1- 4.

## 3.1.2 Introduktion till funktioner i skärmmenyn

### 1. Splendid

Den här funktionen har åtta underfunktioner som du kan välja mellan beroende på dina preferenser.



- **Standard Mode (standardläge):** Bästa valet för dokumentredigering med Splendid Video Enhancement.



---

Standardläget uppfyller EnergyStar®-kraven .

---

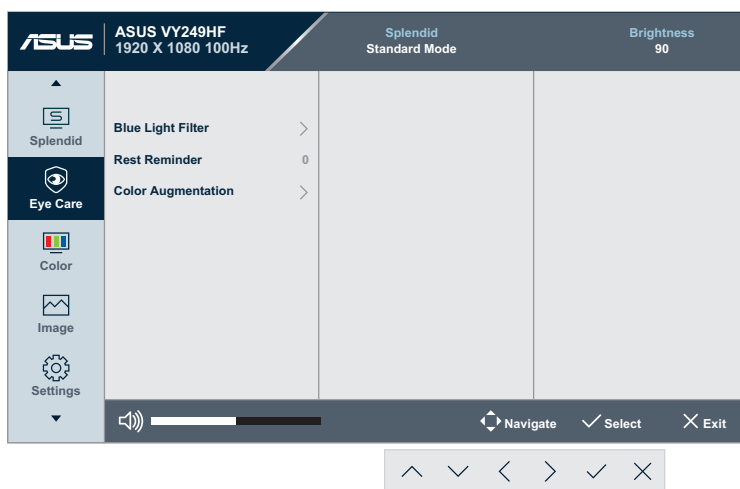
- **sRGB Mode (sRGB läge):** Bästa valet för visning av foton och grafik från dator.
- **Landskapsläge:** Bästa valet för visning av landskapsfoton med Splendid Video Enhancement.
- **Theater Mode (bioläge):** Bästa valet för filmtittande med Splendid Video Enhancement.
- **Game Mode (spelläge):** Bästa valet för spel med fantastisk videoförbättring.
- **Night View Mode (nattläge):** Bästa valet för att spela spel i mörker eller titta på film i mörker med fantastisk videoförbättring.
- **Reading Mode (läsläge):** Bästa valet för bokläsning.
- **Darkroom Mode (Mörkrumsläge):** Bästa valet för miljöer med svagt omgivande ljus.



- I standardläget kan följande funktion(er) inte konfigureras av användaren: Saturation (Mättnad), Sharpness (Skärpa), ASCR och Motion Sync (rörelsesynkronisering).
- I sRGB-läget kan följande funktion(er) inte konfigureras av användaren: Brightness (Ljusstyrka), Contrast (Kontrast), Saturation (Mättnad), Color Temp. (Färgtemperatur), Sharpness (Skärpa), ASCR, Color Augmentation (Färgförstärkning) och Motion Sync (Rörelsesynkronisering).
- I läsläget kan följande funktion(er) inte konfigureras av användaren: Contrast (Kontrast), Saturation (Mättnad), Color Temp. (Färgtemperatur), ASCR och Motion Sync (Rörelsesynkronisering).

## 2. Eye Care (Ögonvård)

I den här funktionen kan du justera inställningarna för att bättre skydda dina ögon.



- **Blue Light Filter (Blåljusfilter):** I den här funktionen kan du justera filtrenivån för blått ljus från 0 till max.
  - **0:** Inga förändringar.
  - **Max:** Ju högre nivå, desto mindre spridning av blått ljus. När Blue Light Filter (Blåljusfilter) aktiveras kommer standardinställningarna för Standard Mode (Standardläge) att importeras automatiskt. Utöver den maximala nivån så kan även ljusstyrkan konfigureras av användaren. Maximum är den optimala inställningen. Den överensstämmer med TUV-certifiering för lågt blått ljus\*. Funktionen Brightness (Ljusstyrka) kan inte konfigureras av användaren.



\*När färgökningen är på standardvärde (50).



---

Se följande för att lindra ansträngningarna för ögon:

- Användare bör ta pauser om de arbetar under en längre tid vid skärmen: Vi rekommenderar att man tar korta raster (minst fem minuter) efter cirka en timmes kontinuerligt arbete vid datorn. Det är mycket effektivare att ta korta och regelbundna raster än en längre paus.
  - För att minska ansträngningar och torrhet för dina ögon bör användare vila ögonen regelbundet genom att fokusera på objekt som är på långt avstånd.
  - Ögonövningar kan bidra till att minska ögonbelastningen. Upprepa dessa övningar ofta. Om ögonbelastningen fortsätter, kontakta en läkare. Ögonövningar: (1) Titta flera gånger upp och ner (2) Rulla långsamt med ögonen (3) Titta till höger och vänster med ögonen.
  - Blått ljus med hög energi kan leda till ögonbelastning och åldersrelaterad makulardegeneration (AMD). Blue light-filter minskar med 70 % (max.) skadligt blått ljus för att undvika CVS (Computer Vision Syndrome) när användaren justerar det blå ljusfilterfältet till den maximala nivån.
- 

- **Rest Reminder (Påminnelse om vila):** Denna funktion ger dig en vilopåminnelse efter hur lång arbetstid du har ställt in. Om du t.ex. ställer in en arbetstid på 30 minuter visas en popup-påminnelse i det övre vänstra hörnet av bildskärmen i 5 sekunder när tiden är ute. Tryck på någon av knapparna så försvinner OSD-påminnelsen.



---

När den här funktionen är aktiverad är följande funktioner inte tillgängliga: GamePlus och QuickFit.

---

- **Color Augmentation (Färgökning):** Justeringsintervallet för färgökningen är från 0 till 100.



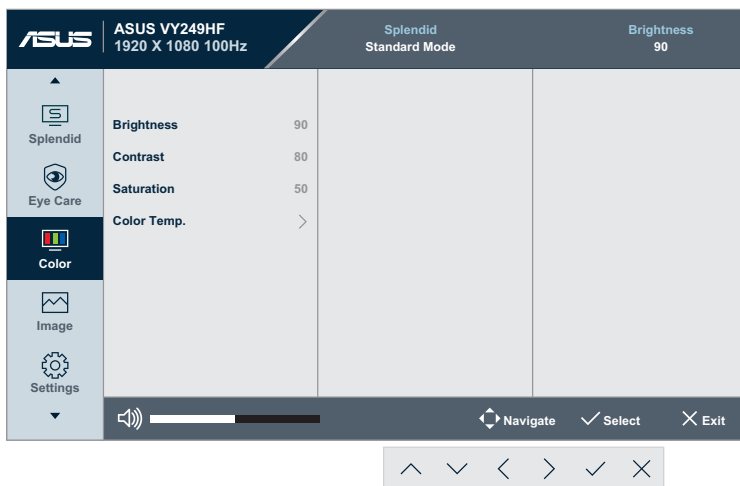
---

Denna funktion är inte tillgänglig i sRGB-läge i Splendid-menyn.

---

### 3. Color (Färg)

Ställ in önskad färginställning i denna meny.



- **Brightness (Ljusstyrka):** Justeringsintervallet är från 0 till 100.
- **Contrast (kontrast):** Justeringsintervallet är från 0 till 100.
- **Saturation (mättnad):** Justeringsintervallet är från 0 till 100.
- **Color Temp. (Färgtemperatur):** Innehåller 4 lägen inklusive **Cool (sval)**, **Normal**, **Warm (varm)** och **User Mode (användarläge)**.



I användarläge kan färgerna R (rött), G (grönt) och B (blått) konfigureras av användaren. Justeringsintervallet är från 0 till 100.

## 4. Image (Bild)

Ställ in bildrelaterade inställningar från denna meny.



- **Sharpness (skärpa):** Justeringsintervallet är från 0 till 100.
- **Trace Free (spårfri):** Justerar skärmens svarstid.
- **Aspect Control (bildförhållandekontroll):** Justerar bildförhållandet till **Full** eller **1:1 Ratio (1:1-förhållande)**.
- **ASCR:** Slå på/stänger av funktionen ASCR (ASUS Smart Contrast Ratio/smart kontrastförhållande).
- **Motion Sync (Rörelsesynkronisering):** Erbjuder ett tydligare läge när du visar film. Observera att denna funktion endast fungerar när uppdateringsfrekvensen är 75 Hz ~ 100 Hz. Den innehåller två lägen: **Normal Mode (Normalt läge)** och **Advanced Mode (Avancerat läge)**, som kan ge olika effekter.



- När den här funktionen är aktiverad kommer systemet automatiskt att minska ljusstyrkan.
- Om Adaptive Sync är aktiverad är funktionen Motion Sync gråmarkerad.

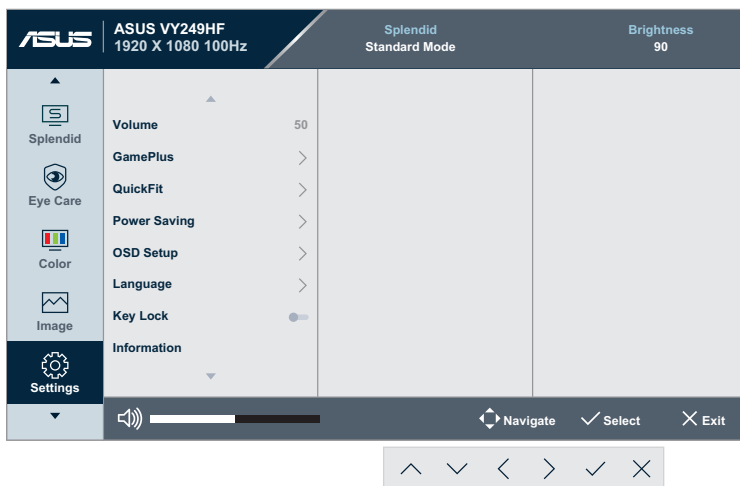
- **Adaptive Sync:** Låt en grafikkälla som stöds av Adaptive-Sync dynamiskt justera skärmens uppdateringsfrekvens baserat på typiska bildfrekvenser för energisnål, praktiskt taget stutterfri skärmmuppdatering med låg latens.



Denna funktion är inte tillgänglig när Motion Sync är aktiverat.

## 5. Settings (Inställningar)

Gör det möjligt att justera systemet.



- **Volume (Volym):** Justerar volymnivån.
- **GamePlus:** GamePlus-funktionen ger ett verktyg och skapar en bättre spelmiljö för användare när de spelar olika typer av spel.
  - **Crosshair (korshår):** Hårkorsets överlagring med olika alternativ gör att du kan välja det som passar bäst för det spel du spelar.
  - **Timer:** Du kan placera timern i det övre vänstra hörnet av displayen så att du kan hålla koll på speltiden.
  - **FPS Counter (FPS-räknare):** FPS (bildrutor per sekund)-räknaren låter dig veta hur smidigt spelet körs.
  - **Display Alignment (Visningsjustering):** Display Alignment (skärmjustering) visar inriktningslinjer på 4 sidor av skärmen, som fungerar som ett enkelt och praktiskt verktyg för att ställa upp flera bildskärmar på ett perfekt sätt.
- **QuickFit:** Du kan få en förhandsgranskning av dokumentet eller fotolayouten direkt på skärmen utan att skriva ut testkopior.

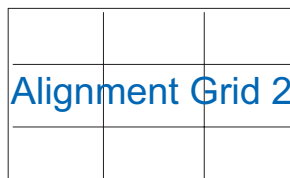


- **Alignment (Justerings):** Underlättar för formgivare och användare att organisera innehåll och layouter på en sida och uppnå ett konsekvent utseende och känsla.

**Alignment Grid 1  
(Justeringsrutnät 1)**

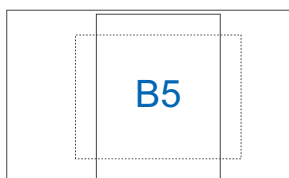


**Alignment Grid 2  
(Justeringsrutnät 2)**

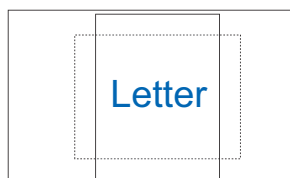


- **Paper size (Pappersstorlek):** Du kan se dokumenten i verklig storlek på skärmen.

**B5**

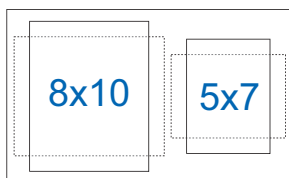


**Letter**

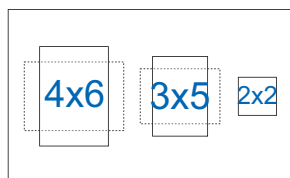


- **Photo (Foto):** De olika storlekarna på verkliga foton som visas gör att fotografer och andra användare kan se och redigera sina foton i verklig storlek på skärmen.

**Foto 8x10, 5x7**



**Foto 4x6, 3x5, 2x2**

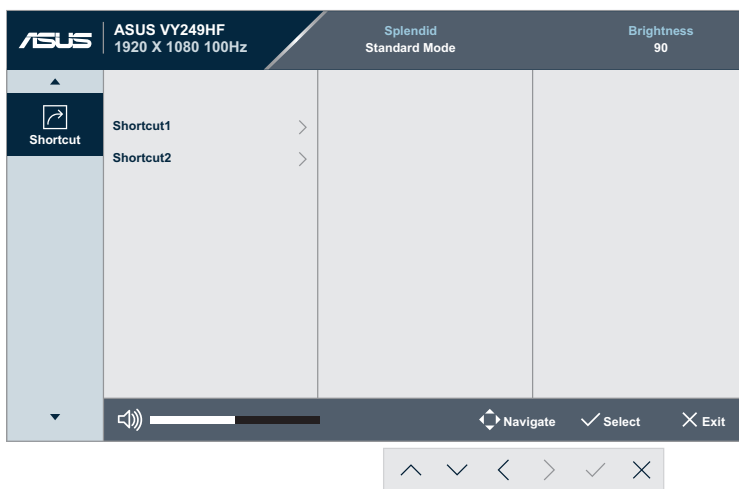


- **Power Saving (Energibesparing):** Minskar energiförbrukningen. Standardinställningen är **Deep Level (Djup nivå)**. När **Deep Level (Djup nivå)** väljs är det maximala ljusstyrkevärdet fast och Splendid-läget är fast i **Standard Mode (Standardläget)**.
- **OSD Setup (OSD-inställningar):**
  - **OSD Timeout (OSD tidsspärr):** Ställer in OSD-tidspärren från 10 till 120 sekunder.
  - **DDC/CI:** Aktiverar eller inaktiverar DDC/CI-funktionen.
  - **Transparency (genomskinlighet):** Ställer in OSD-bakgrunden från ogenomskinlig till transparent.

- **Language (Språk):** Du kan välja mellan 23 språk, bland annat engelska, franska, tyska, spanska, italienska, nederländska, ryska, polska, tjeckiska, kroatiska, ungerska, rumänska, portugisiska, turkiska, förenklad kinesiska, traditionell kinesiska, japanska, koreanska, persiska, thailändska, indonesiska, ukrainska och vietnamesiska.
- **Key Lock (Knapplås):** För att inaktivera alla funktionsknappar. Tryck på ☰ menyknappen i mer än 5 sekunder för att avbryta nyckellåsfunktionen.
- **Information:** Visar information om bildskärmen.
- **Power Indicator (strömindikator):** Slår på/stänger av ström LED-indikatorn.
- **Power Key Lock (Lås strömknapp):** Aktiverar eller inaktiverar strömbrytaren.
- **All Reset (Återställ alla):** med "Ja" kan du återställa standardinställningarna.

## 6. Shortcut (Snabbknapp)

Definierar funktionerna för snabbknapp 1 och 2.



- **Shortcut 1/Shortcut 2 (Snabbknapp 1/Snabbknapp 2):** Väljer en funktion för Snabbknapp 1 och 2.



När en viss funktion väljs eller aktiveras kanske din snabbknapp inte stöds. Tillgängliga funktionsval för snabbknapp: Blue Light Filter (Blåljusfilter), Splendid, Brightness (Ljusstyrka), Contrast (Kontrast), Color Temp. (Färgtemperatur), Volume (Volym), GamePlus, Rest Reminder (Vilopåminnelse) och Color Augmentation (Färgförstärkning).

## 3.2 Specifikationer

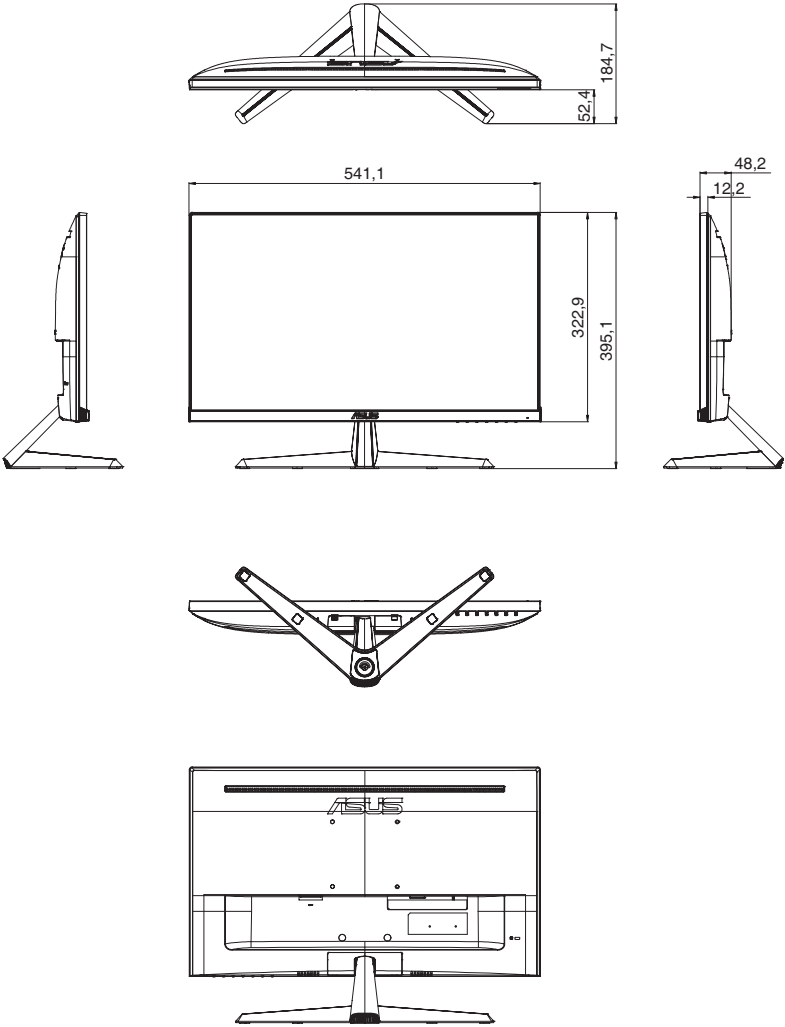
Modell	VY249HF/VY249HF-W
Paneltyp	TFT LCD
Panelstorlek	23,8"W (16:9, 60,47 cm) bredbild
Högsta upplösning	1920 x 1080
Bildpunkt	0,2745 mm (H) x 0,2745 mm (V)
Ljusstyrka (typ.)	250 cd/m <sup>2</sup>
Kontrastförhållande (typ.)	1300:1
Kontrastförhållande (max.)	100 000 000:1 (med ASCR på)
Betraktningvinkel (H/V) (CR>10)	178°(V);178°(H)
Skärmfärger	16,7 M färger (6 bitar + A-FRC)
Svarstid	1 ms MPRT, 5 ms GTG
Färgtemperaturval	4 färgtemperaturer
Signalingång	HDMI v1.4 x 1
Uttag för hörlurar	Ja
Ljudingång	Nej
Högtalare (inbyggd)	Nej
USB 3.2 Gen1-port	Nej
Färger	Svart/vit
Strömlampa	Vit (på)/gult (standby)
Lutning	+22° ~ -5°
VESA-väggmontering	100 x 100 mm
Kensington-lås	Ja
Spänning	AC: 100 ~ 240V vid 50/60Hz
Strömförbrukning	Ström på: 17 W**, Standby: <0,5W, Ström av: <0,3W
Temperatur (drift)	0~40°C
Temperatur (ej i drift)	-20°C~60°C
Mått (B x H x D) utan stativ	541 x 323 x 48 mm
Mått (B x H x D) med stativ	541 x 393 x 185 mm 603 x 392 x 130 mm (paket)
Bruttovikt (uppskattad)	3,4 kg (netto); 2,9 kg (utan stativ); 4,6 kg (brutto)

Modell	VY249HF/VY249HF-W
Flera språk	<b>Language (Språk):</b> Du kan välja mellan 23 språk, bland annat engelska, franska, tyska, spanska, italienska, nederländska, ryska, polska, tjeckiska, kroatiska, ungerska, rumänska, portugisiska, turkiska, förenklad kinesiska, traditionell kinesiska, japanska, koreanska, persiska, thailändska, indonesiska, ukrainska och vietnamesiska.
Tillbehör	Nätkabel, snabbstartsguide, garantikort, 4 skruvar, HDMI-kabel, L-formad skruvmejsel (tillval)
Överensstämmelse och standarder	CTUVS, FCC, ICES-3, EPEAT silver (endast VY249HF), CB, CE, ErP, EU Energy label, WEEE, ISO 9241-307, UkrSEPRO, Ukraine Energy, CU,CCC, China Energy Label, CECP, BSMI, RCM, MEPS, VCCI, PSE, PC Recycle, J-MOSS, KC, KCC, KMEPS, VN MEPS, Energy Star 8.0, TCO 9.0, CEC, HDMI, WHQL Windows 10/11, TUV flimmerfri, TUV lågt blått ljus


\* Specifikationer kan komma att ändras utan föregående meddelande.

\*\* Mäter skärmens ljusstyrka på 200 nits utan anslutning av ljud/USB/kortläsare.

# 3.3 Produktmått



## 3.4 Felsökning (FAQ)

Problem	Möjlig lösning
Strömindikatorn är inte PÅ	<ul style="list-style-type: none"><li>• Tryck på knappen  för att kontrollera om skärmen är påslagen.</li><li>• Kontrollera att adaptorn och strömkabeln är korrekt ansluten till bildskärmen och eluttaget.</li><li>• Kontrollera <b>Power Indicator (Strömindikator)</b>-funktionen i OSD-menyn. Välj "PÅ" för att slå på ström LED:en.</li></ul>
Strömindikatorn lyser gult och ingen bild syns	<ul style="list-style-type: none"><li>• Kontrollera att bildskärmen och datorn är påslagen.</li><li>• Se till att signalkabeln är korrekt ansluten till skärmen och datorn.</li><li>• Inspektera signalkabeln och kontrollera att ingen av stiften är böjda.</li><li>• Anslut datorn till en annan tillgänglig skärm för att kontrollera att datorn fungerar korrekt.</li></ul>
Skärmbilden är för ljus eller mörk	<ul style="list-style-type: none"><li>• Justera <b>Contrast (Kontrast)</b>- och <b>Brightness (Ljusstyrka)</b>-inställningar via OSD.</li></ul>
Skärmbilden studsar eller ett vågmönster förekommer i bilden	<ul style="list-style-type: none"><li>• Se till att signalkabeln är korrekt ansluten till skärmen och datorn.</li><li>• Flytta undan elektroniska enheter som kan orsaka elektriska störningar.</li></ul>
Skärmbilden uppvisar färgdefekter (vitt ser inte vitt ut)	<ul style="list-style-type: none"><li>• Inspektera signalkabeln och kontrollera att ingen av stiften är böjda.</li><li>• Utför <b>Reset (Återställ)</b> via OSD.</li><li>• Välj lämplig färgtemperatur (<b>Color Temp. (Färgtemperatur)</b>) via OSD.</li></ul>
Inget ljud eller ljudet är lågt	<ul style="list-style-type: none"><li>• Justera volyminställningen på skärmen eller datorn.</li><li>• Se till att datorns ljudkort är korrekt installerat och aktiverat.</li></ul>

## 3.5 Driftläge som stöds för HDMI-signal

Upplösningsfrekvens	Horisontell frekvens (kHz)	Vertikal Frekvens (Hz)	DCLK (MHz)
640x480@60Hz	31,46	59,94	25,17
640x480@67Hz	35,00	67,00	30,24
640x480@72Hz	37,86	72,80	31,50
640x480@75Hz	37,50	75,00	31,50
720x400@70Hz	31,46	70,16	28,35
800x600@56Hz	35,15	56,25	36,00
800x600@60Hz	37,87	60,31	40,00
800x600@72Hz	48,07	72,18	50,00
800x600@75Hz	46,87	75,00	49,50
1024x768@60Hz	48,36	60,00	65,00
1024x768@70Hz	56,47	70,06	75,00
1024x768@75Hz	60,02	75,02	78,75
1152x864@75Hz	67,50	75,00	108,00
1280x720@60Hz (RB)	44,77	59,85	74,50
1280x720@60Hz	45,00	60,00	74,25
1280x800@60Hz	49,70	59,81	83,50
1280x960@60Hz	60,00	60,00	108,00
1280x1024@60Hz	63,98	60,00	108,00
1280x1024@75Hz	79,97	75,02	135,00
1440x900@60Hz (CVT RB)	55,46	59,90	88,75
1440x900@60Hz	55,93	59,88	106,50
1680x1050@60Hz (CVT RB)	64,67	59,88	119,00
1680x1050@60Hz	65,29	59,95	146,25
1920x1080@50Hz	56,25	50,00	148,50
1920x1080@60Hz	67,50	60,00	148,50
1920x1080@75Hz	83,89	74,97	174,50
1920x1080@100Hz	110,00	100,00	228,80

\* Lägen som inte nämns i tabellen kanske inte stöds. För optimal upplösning rekommenderar vi att du väljer ett läge som anges i tabellen ovan.